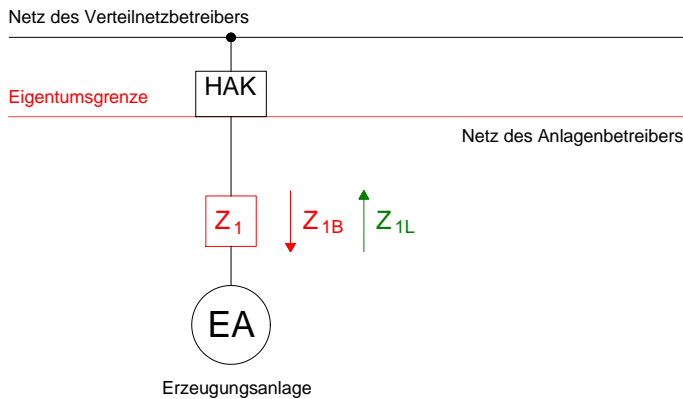


Auswahlblatt A: Messkonzepte für eine einzelne Erzeugungsanlage

Bitte zutreffendes Messkonzept (MK) ankreuzen:

MK A1: Volleinspeisung

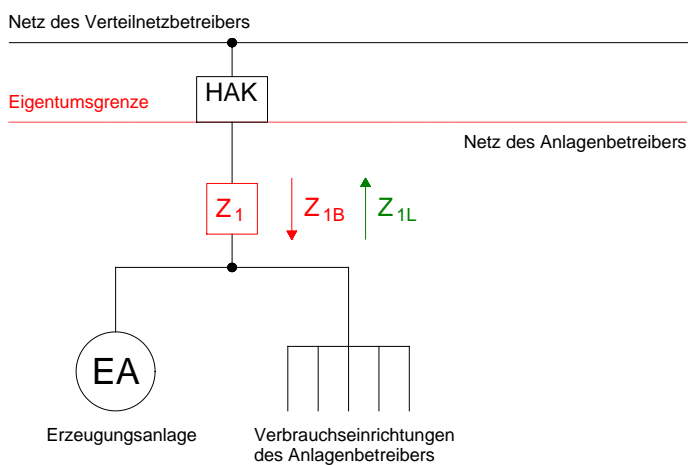


Z₁: Zähler für Bezug und Lieferung (aus Erzeugung)

Anwendungsbeispiele:

- Windkraftanlagen
- PV-Freiflächenanlagen
- PV-Anlagen auf Lärmschutzwand
- Einspeisung der gesamt erzeugten Energie in das öffentliche Netz.

MK A2: Überschusseinspeisung mit Eigenverbrauch



Z₁: Zähler für Bezug und Lieferung (aus Erzeugung)

Anwendungsbeispiele:

- EEG-Überschusseinspeisung von Anlagen

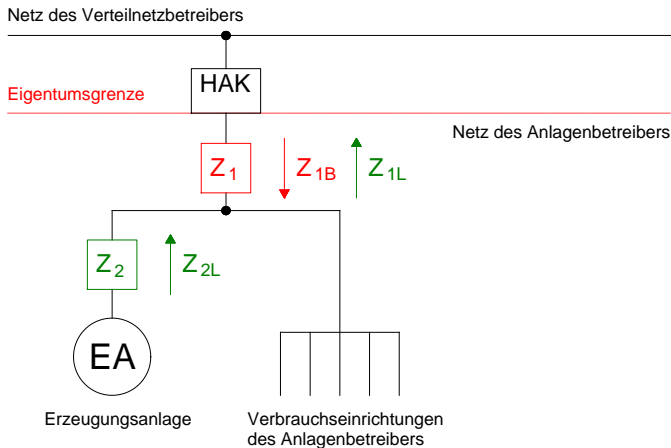
Empfehlung:

Einbau eines geeichten kundeneigenen Zählers zum Eigenverbrauch-Nachweis (analog MK A3).

Auswahlblatt A: Messkonzepte für eine einzelne Erzeugungsanlage

Bitte zutreffendes Messkonzept (MK) ankreuzen:

MK A3: Überschusseinspeisung mit Erzeugungsmessung und Eigenverbrauch



Z₁: Zähler für Bezug und Lieferung (aus Erzeugung)
 Z₂: Zähler für Lieferung/Erzeugung

Anwendungsbeispiele:

- KWK-Einspeisung mit gesetzlicher Förderung
- EEG-Überschusseinspeisung
- PV-Gebäudeanlagen > 100 kWp bis ≤ 1 MWp
- Anlage in kaufmännisch-bilanzieller Weitergabe* nach EEG
- Umrüstung von Bestandsanlagen von Voll-einspeisung auf Überschusseinspeisung

*) kaufmännisch-bilanzielle Weitergabe muss gesondert vereinbart werden.

Belieferung Dritter:

Ja

Nein

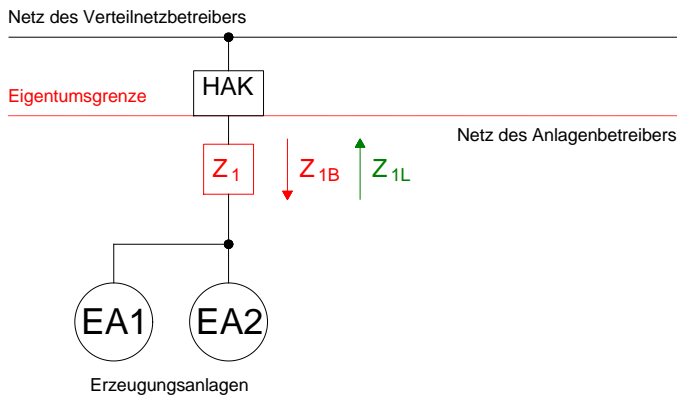
Anlagenstandort: Straße, Postleitzahl, Ort

Anlagenbetreiber: Datum, Unterschrift

Auswahlblatt B: Messkonzepte für mehrere Erzeugungsanlagen (Erweiterungen)

Bitte zutreffendes Messkonzept (MK) ankreuzen:

MK B1: Volleinspeisung mit gemeinsamer Erzeugungsmessung

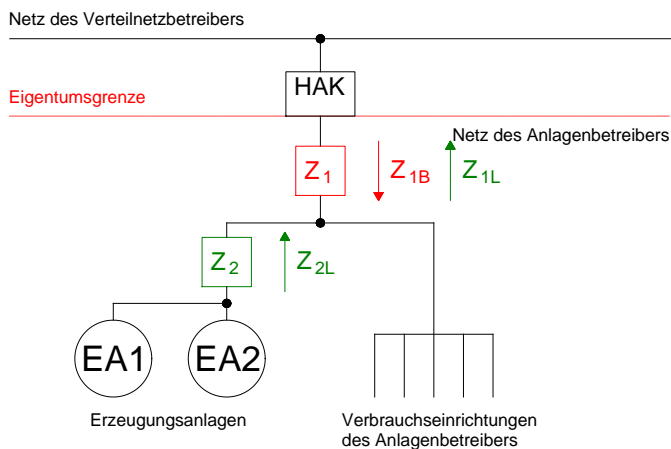


Z₁: Zähler für Bezug und Lieferung (aus Erzeugung)

Voraussetzungen:

- Gleicher Energieträger
- Nur EEG-Anlagen ohne Zonung nach Bemessungsleistung.

MK B2: Einspeisung mit gemeinsamer Erzeugungsmessung und Eigenverbrauch



Z₁: Zähler für Bezug und Lieferung (aus Erzeugung)

Z₂: Zähler für Lieferung/Erzeugung

Voraussetzungen:

- Gleicher Energieträger
- Nur EEG-Anlagen ohne Zonung nach Bemessungsleistung

*) kaufmännisch-bilanzielle Weitergabe muss gesondert vereinbart werden.

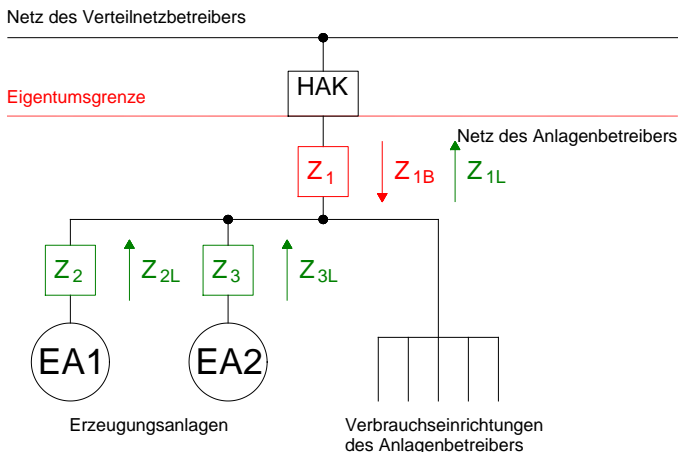
Anlagenstandort: Straße, Postleitzahl, Ort

Anlagenbetreiber: Datum, Unterschrift

Auswahlblatt B: Messkonzepte für mehrere Erzeugungsanlagen (Erweiterungen)

Bitte zutreffendes Messkonzept (MK) ankreuzen:

MK B3: Einspeisung mit getrennter Erzeugungsmessung und Eigenverbrauch



Z₁: Zähler für Bezug und Lieferung (aus Erzeugung)
 Z₂/Z₃: Zähler für Lieferung/Erzeugung

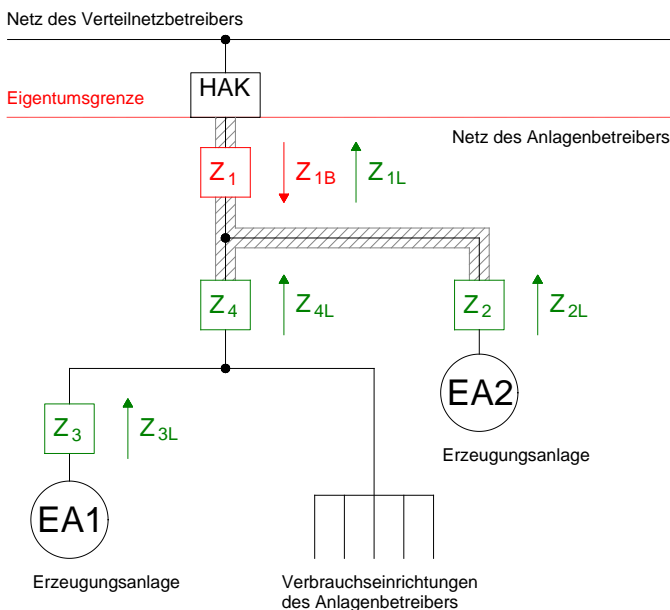
Anwendungsbeispiele:

- EEG-Überschusseinspeisung von Anlagen mit Zonung nach Bemessungsleistung
- KWK-Anlagen mit gesetzlicher Förderung
- Anlage in kaufmännisch-bilanzieller Weitergabe* nach EEG
- PV-Anlagen mit gleicher Begrenzung der vergütungsfähigen Strommenge nach Marktintegrationsmodell (siehe Anhang)

Voraussetzung:

- Gleicher Energieträger (Ausnahme: Anlagen in kaufmännisch-bilanzieller Weitergabe* nach EEG)
- *) kaufmännisch-bilanzielle Weitergabe muss gesondert vereinbart werden.

MK B4: Kaskadenschaltung (doppelter Eigenverbrauch)



Z₁: Zähler für Bezug und Lieferung (aus Erzeugung)
 Z₂/Z₃/Z₄: Zähler für Lieferung/Erzeugung

Voraussetzungen:

- Werden beide Anlagen in Eigenverbrauch betrieben, so ist EA2 bei PV und Wasserkraft auf 30 kW¹ und bei einer BHKW-Anlage auf 50 kW² begrenzt.
- **Im schraffierten Bereich dürfen keine Verbraucher angeschlossen sein.**

Anmerkung:

- Abhängig von der Anlagenleistung und dem Vergütungskonzept kann gegebenenfalls auf die Zähler Z₂ und/oder Z₃ verzichtet werden.

ANHANG

Auswahlblatt B: Messkonzepte für mehrere Erzeugungsanlagen (Erweiterungen)

Besondere Vorgaben für gemeinsame Messeinrichtungen

Nach § 33 Abs. 4 EEG 2012-II dürfen Anlagen nur über eine gemeinsame Messeinrichtung gemessen werden, wenn für sie die gleiche Begrenzung der vergütungsfähigen Strommenge gilt.

Diese Vorgabe wurde in Verbindung mit Marktintegrationsmodell für PV-Gebäudeanlagen mit einer Leistung über 10 kWp bis 1 MWp eingeführt und betrifft Inbetriebnahmen von i.d.R. 01.04.2012 bis 31.07.2014. Wesentlich ist, dass mit dem EEG 2014 (Inbetriebnahmen ab 01.08.2014) diese Vorgabe weiterhin gilt.

Hinweis: Beim Marktintegrationsmodell ist die vergütungsfähige Strommenge auf maximal 90 % begrenzt.

Unter Berücksichtigung der vergütungstechnischen Zusammenfassung der Anlagen nach § 32 EEG 2014 sind die entsprechenden Messkonzepte auszuwählen.

Belieferung Dritter:

Ja

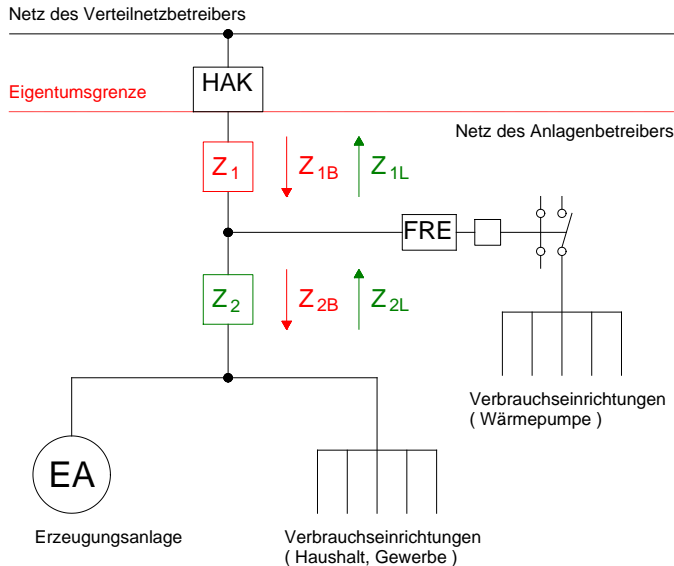
Nein

Anlagenstandort: Straße, Postleitzahl, Ort

Anlagenbetreiber: Datum, Unterschrift

Auswahlblatt C: Messkonzepte für Erzeugungsanlagen mit Wärmepumpen oder vergleichbarem Heizsystem

MK C1: Erzeugungsanlagen mit unterbrechbarer Wärmepumpe oder vergleichbarem Heizsystem und Eigenverbrauch



Z₁ + Z₂: = Doppeltarifzähler

Anwendungsbeispiele:

- PV-Anlagen mit Wärmepumpe (Wärmepumpe durch EVU unterbrechbar)
- PV-Gebäudeanlagen ≤ 30 kWp und > 1 MWp
- Stromerzeugungsanlagen ≤ 30 kWp und Eigenverbrauch ≤ 10.000 kWh

Anmerkung:

- Bei PV-Gebäudeanlagen > 30 kWp und BHKW-Anlagen wird ein zusätzlicher Zähler für die Erzeugungsanlage benötigt.

Empfehlung:

Einbau eines geeichten kundeneigenen Zählers zum Eigenverbrauch-Nachweis (analog MK A3).

Grundlagen:

Die Messgeräte Z₁ und Z₂ müssen **gleichartige** Messmethoden und **gleichlautende** Tarifzeiten besitzen. Es sind keine Abweichungen hiervon zulässig.

Grundlage dieser Festlegung ist die Technische Richtlinie (MeteringCode) VDE-AR-N 4400, Teilbereich 5.3.2. Die Richtlinie ist gültig seit dem 01.09.2011.

Diese Voraussetzung muss der Anschlussnehmer/Anschlussnutzer **jederzeit** sicherstellen, auch bei einem teilweisen Wechsel seines Energielieferanten mit möglichem teilweisem Wechsel des Messstellenbetreibers.

Hinweis:

Durch das Messgerät Z₁ wird die Voraussetzung des Energiewirtschaftsgesetzes (EnWG) § 14a erfüllt, wonach unterbrechbare Verbrauchseinrichtungen nur dann ein reduziertes Netzentgelt erhalten, wenn sie über einen separaten Zählpunkt, somit ein eigenes Messgerät, angeschlossen sind.

Alternative Messkonzepte für Erzeugungsanlagen mit Wärmepumpen und Eigenverbrauch:

1. Wird auf das Messgerät Z₂ verzichtet – gemeinsame Messung von Haushalt und Wärmepumpe oder ähnliches – entfällt die Grundlage für eine reduzierte Netzentgeltberechnung.
2. Die getrennte Messung wie bisher – Haushalt mit Erzeugungsanlage und messtechnisch getrennt hierzu Wärmepumpe oder ähnliches – ist weiterhin gültig.

Belieferung Dritter:

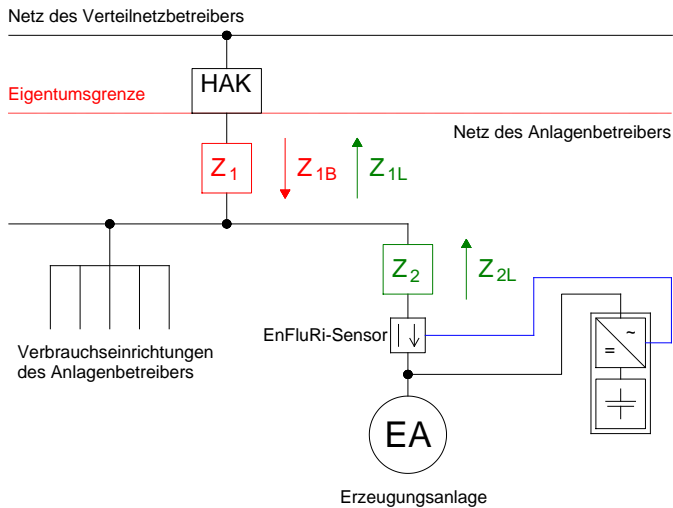
Ja

Nein

Auswahlblatt D: Messkonzepte für Speicherschema

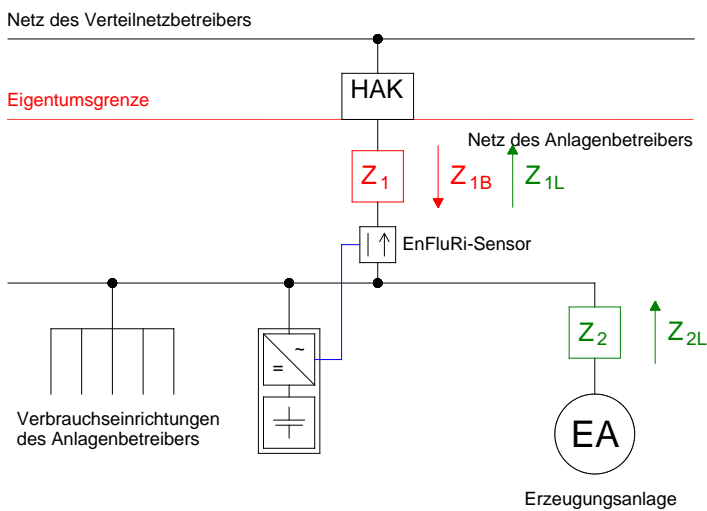
Bitte zutreffendes Messkonzept (MK) ankreuzen:

MK D1: Keine Ladung des Speichersystems aus dem Netz mit Eigenverbrauch



Z₁: Zähler für Bezug und Lieferung (aus Erzeugung)
 Z₂: Zähler für Lieferung/Erzeugung

MK D2: Keine Entladung des Speichersystems in das Netz mit Eigenverbrauch



Z₁: Zähler für Bezug und Lieferung (aus Erzeugung)
 Z₂: Zähler für Lieferung/Erzeugung

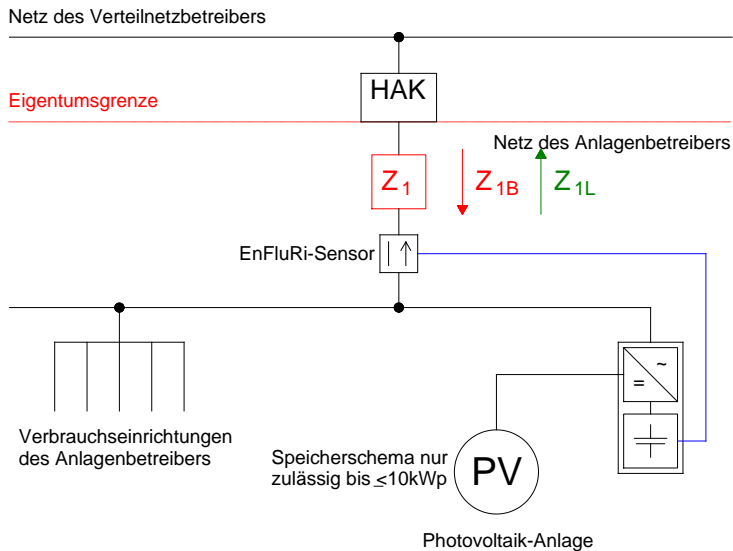
Anlagenstandort: Straße, Postleitzahl, Ort

Anlagenbetreiber: Datum, Unterschrift

Auswahlblatt D: Messkonzepte für Speicherschema

Bitte zutreffendes Messkonzept (MK) ankreuzen:

MK D3: Keine Entladung des Speichersystems in das Netz mit Eigenverbrauch



Anwendungsbeispiele:

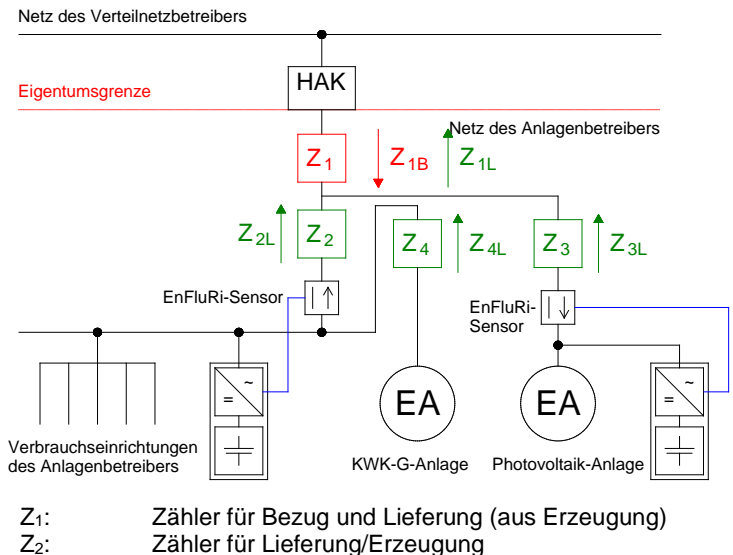
- EEG-Überschusseinspeisung von Anlagen
- **PV-Gebäudeanlagen $\leq 30\text{ kWp}$ und $> 1\text{ MWp}$**
- Stromerzeugungsanlagen $\leq 30\text{ kWp}$ und Eigenverbrauch $\leq 10\text{ MWh}$

Empfehlung:

Einbau eines geeichten kundeneigenen Zählers zum Eigenverbrauch-Nachweis (analog MK A3).

Z₁: Zähler für Bezug und Lieferung (aus Erzeugung)

MK D4: Keine Entladung des Speichersystems in das Netz mit Eigenverbrauch



Z₁: Zähler für Bezug und Lieferung (aus Erzeugung)

Z₂: Zähler für Lieferung/Erzeugung

Anwendungsbeispiele:

- Kombination EEG- und KWK-Einspeisung
- Kombination EEG-Einspeisungen mit unterschiedlichen Energieträgern (Beispiel: Kleinwind- und PV-Anlage)
- PV-Anlagen mit unterschiedlicher Begrenzung der vergütungsfähigen Strommenge nach Marktintegrationsmodell (siehe Anhang)

Voraussetzungen:

- Werden beide Anlagen in Eigenverbrauch betrieben, so ist EA2 bei PV und Wasserkraft auf 30 kW^1 und bei einer BHKW-Anlage auf 50 kW^2 begrenzt.

1) laut BMF-Schreiben IV D2-S7124/07/10002:003 vom 21.05.2011

2) laut Clearingstellenverfahren 2011/2/2 vom 30.03.2012

- **Im schraffierten Bereich dürfen keine Verbraucher angeschlossen sein.**

Anmerkung:

- Abhängig von der Anlagenleistung und dem Vergütungskonzept kann gegebenenfalls auf die Zähler Z₂ und/oder Z₃ verzichtet werden.

Anlagenstandort: Straße, Postleitzahl, Ort

Anlagenbetreiber: Datum, Unterschrift

Auswahlblatt D: Messkonzepte für Speicherschema

Anmerkungen:

Nach § 16 Abs. 1 in Verbindung mit § 3 Nr. 1 EEG darf zwischengespeicherte Energie nur dann nach EEG vergütet werden, wenn der Speicher ausschließlich aus Erneuerbaren Energien geladen wird. Die Einhaltung der gesetzlichen Regelung ist durch eine entsprechende technische Einrichtung sicherzustellen und durch einen Konformitätsnachweis zu belegen.

In den vorliegenden Schemabildern sind die Speichersysteme in Kombination mit den gültigen Messkonzepten für Erzeugungsanlagen dargestellt.

Ergänzend dazu ist der Hinweis des FNN „Anschluss und Betrieb von Speichern am Niederspannungsnetz“ zu beachten.

Hinweise:

In den Bildern sind als technische Einrichtung Energieflussrichtungs-Sensoren (EnFluRi-Sensor) dargestellt, die mit dem Speichersystem kommunizieren, um unzulässige Energieströme aus dem Speicher zu verhindern.

Die Pfeilrichtung entspricht der Stromrichtung, bei der das Laden beziehungsweise Entladen nicht zulässig ist.

Selbstverständlich können andere technische Einrichtungen verwendet werden, sofern diese die gesetzlich geforderten Funktionen nachweislich erfüllen.

Belieferung Dritter:

Ja

Nein

Anlagenstandort: Straße, Postleitzahl, Ort

Anlagenbetreiber: Datum, Unterschrift